

DORMAKABA expert plus vděčí za svou vysokou úroveň zabezpečení především díky sofistikované technologii uvnitř cylindrické vložky. Uzamykací vložky DORMAKABA expert plus chrání proti nejběžnějším pokusům o neautorizované odemčení (ochrana proti vyhatání a bumpingu).

Cylindrické vložky DORMAKABA expert plus s oboustranným klíčem jsou systémem, kde se oboustranný klíč DORMAKABA vkládá do kanálu klíče v ergonomicky správné svislé poloze. Uzamykací pozice jsou na každé straně cylindrické vložky uspořádány ve 4 řadách radiálně kolem klíče. To spolehlivě chrání cylindrickou vložku před pokusy o neautorizované odemčení, a to i pomocí moderních nástrojů.

Rozměry

- výška třmene: 30 mm
- průměr třmene: Ø 9 mm
- šířka těla: 58 mm
- světlá šířka třmene: 34 mm

Technická data

- technická a patentová ochrana proti kopírování nabízí vysokou míru ochrany proti nelegálnímu kopírování klíče
- 4 radiálně uspořádané řady stavítek z kalené oceli
- na každé straně vložky až 22 párů stavítek v několika řadách na 44 možných pozicích (více než 907 miliard možných uzamčení)
- pružinové páry stavítek z kalené oceli, chemicky poniklované
- vysoké zabezpečení proti vyhatání a bumpingu
- dveřní vložka v Euro profilu 17 mm, průměr válce (bubínku) 15 mm
- modulární konstrukce systému
- vynucené uzavírání
- patentová ochrana do roku 2033

Provedení

- ergonomicky správný oboustranný klíč, který se vkládá do kanálu cylindrické vložky DORMAKABA ve svislé poloze
- snadné vkládání klíče díky novému designu stavítek
- zpracování: poniklovaná mosaz
- třmen: nerezová ocel
- integrace do elektronických uzamykacích systémů DORMAKABA s klipem LEGIC je možná kdykoli (možnost dodatečné montáže), mechanický zámek zůstává beze změny

Volitelné možnosti

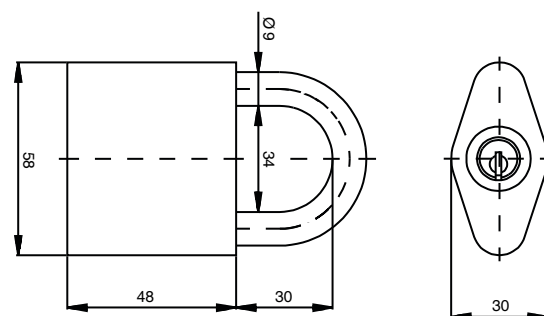
- volitelná výška třmene (50 mm)
- prodloužená hlava klíče s nebo bez rozlišovacího klipu

Oblast použití

- sklepní boxy, truhly, řetězy určené k zamykání atd.
- vnitřní a venkovní použití
- soukromé domy a byty
- průmyslové objekty, kancelářské budovy, letiště, nemocnice
- flexibilní použití pro jednoduché i složité uzamykací systémy

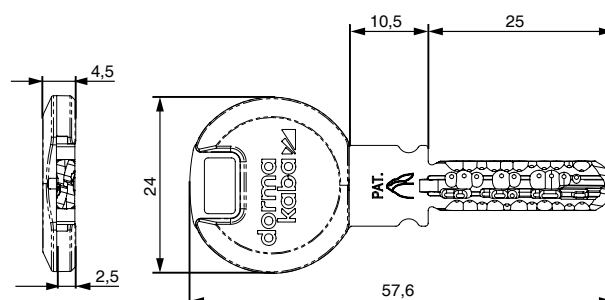
Obsah balení

- visací zámek VHS 2010 vč. 2 nebo více klíčů
- bezpečnostní karta



Klíč

- tloušťka klíče: 2,5 mm
- oboustranný klíč z vysoce kvalitního niklového stříbra, odolný proti opotřebení
- oboustranný klíč je technicky obtížně kopírovatelný
- nové kódování na hrotu klíče nelze vyrobit na běžných strojích pro řezání klíčů, pokud kódování chybí, klíč nelze do vložky vložit ani s ním otočit
- vysoká odolnost proti zlomení
- 3 různé typy klíčů, standardní klíč: Smartkey (volitelně Largekey, Langereide)
- standardní barva rozlišovacího klipu: tmavě modrá (možnost výběru z 12 barev)



Technické detaily

Technicky obtížně kopírovatelný oboustranný klíč

Oboustranný klíč je technicky obtížně zkopírovat. Kódování klíče není provedeno pomocí vrtání, ale speciálním frézováním, které zakrývá polohu kódu na klíči. Klíč je vyroben z niklového stříbra a je vysoce odolný proti zlomení. Optimální vlastnosti při skluzu chrání před opotřebením. Nová konstrukce stavítek umožňuje ještě snadnější zasunutí klíče do klíčového kanálu.

Vysoké zabezpečení proti vyhmátání a bumpingu

Metodou rapido lze otevřít běžné zámkové vložky - bez zanechání stop - pomocí speciálně vyrobeného nárazového klíče a kladívka. Systém DORMAKABA expert plus je proti takovým pokusům chráněn.

Modulární konstrukce DORMAKABA

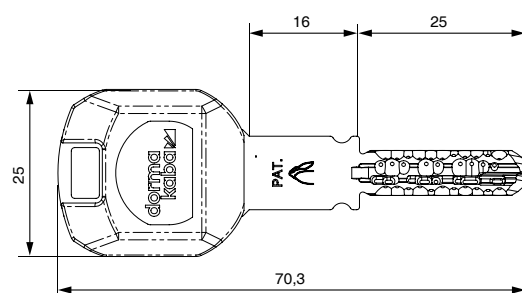
Modulární systém DORMAKABA umožňuje bez větší námahy na daném místě přestavět cylindrickou vložku na jinou délku nebo dokonce na jiný tvar. Uzamykací mechanismus zůstává beze změny. Použitá jádra válců („inserty“) lze bez problémů použít i v jiných konstrukcích vložek (půlvložkách, knoflíkových vložkách, schránkových zámcích).

Standardní ochrana proti odvrtání

Standardní ochrana proti odvrtání je zajištěna kalenými ocelovými kolíky a standardně kaleným upevňovacím šroubem v jádru válce.

Klíč Largekey (klip, prodloužený)

- prodloužená hlava a krk klíče
- standardní barva rozlišovacího klipu: tmavě modrá (možnost výběru z 12 barev)
- například při použití bezpečnostního kování s ochrannou rozetou proti vytržení jádra



Klíč Langereide (celokovový)

- oboustranný klíč s prodlouženou hlavou
- například při použití bezpečnostního kování s ochrannou rozetou proti vytržení jádra, či u vícebodových zámků

